



Model No.	VE232120MIP
Family	Panther
Ballast Type	Electronic
Lamp Operation	Parallel
Input Voltage	120V
Starting Method	Instant Start

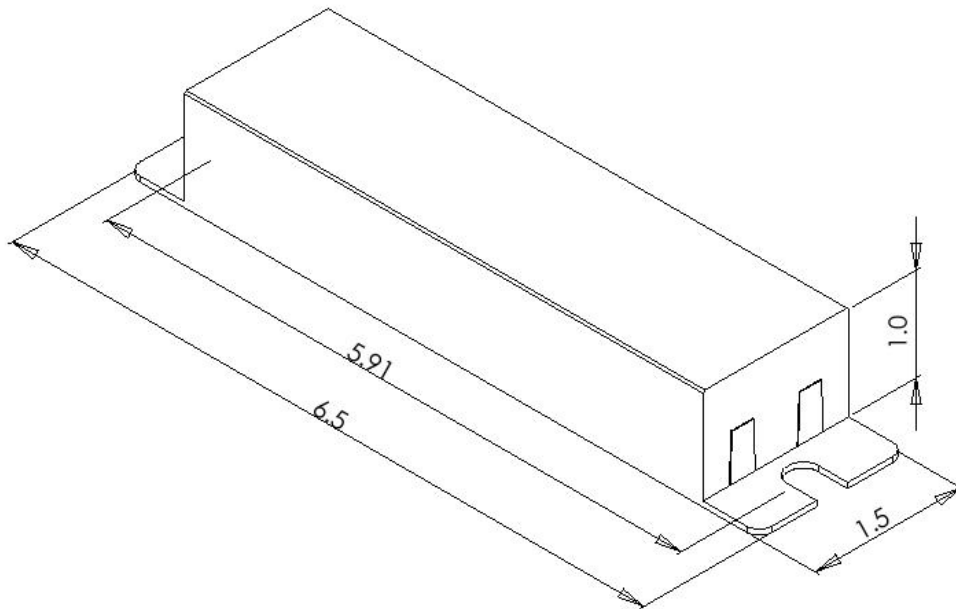
PRODUCT SPECIFICATION

ELECTRONIC BALLASTS

Lamp Type	No. of Lamps	Input Voltage (V)	Input Current (A)	Input Power (W)	Power Factor	MAX THD (%)	Ballast Factor	Min. Starting Temp.(F/C)	Lamp Current Crest Factor	B.E.F.
F32T8 32W	2	120	0.80	54	0.50	--	0.83	0	1.7	1.57
F17T8 17W	2	120	0.45	31	0.50	--	0.91	0	1.7	2.94
F40T8 40W	1	120	0.76	45	0.50	--	0.89	32	1.7	2.22
F32T8 32W	1	120	0.48	33	0.50	--	1.00	0	1.7	3.03
F25T8 25W	1	120	0.39	26	0.50	150	0.90	0	1.7	1.32
F40T10 40W	2	120	0.74	53	0.50	--	0.70	0	1.7	2.50
F40T10 40W	1	120	0.48	34	0.50	--	0.85	0	1.7	1.33
F40T12 40W	2	120	0.68	49	0.50	--	0.65	0	1.7	1.55
F34T12 34W	2	120	0.58	42	0.50	--	0.65	0	1.7	2.04
F25T12 25W	2	120	0.68	49	0.50	--	1.00	0	1.7	1.88
F30T12 30W	2	120	0.56	40	0.50	--	0.75	0	1.7	2.50
F20T12 20W	2	120	0.43	30	0.50	--	0.75	0	1.7	2.50
F40T12 40W	1	120	0.45	32	0.50	--	0.80	0	1.7	2.96
F34T12 34W	1	120	0.39	27	0.50	--	0.80	0	1.7	3.75
F25T12 25W	2	120	0.45	32	0.50	--	1.20	0	1.7	3.27
F30T12 30W	1	120	0.40	26	0.50	--	0.85	0	1.7	5.00
F20T12 20W	1	120	0.29	20	0.50	--	1.00	0	1.7	2.78
F18T8 18W	2	120	0.38	27	0.50	--	0.75	0	1.7	3.46
F15T8 15W	2	120	0.37	26	0.50	--	0.90	0	1.7	6.47
F15T8 15W	1	120	0.26	17	0.50	--	1.10	0	1.7	5.58
F18T8 18W	1	120	0.26	18	0.50	--	1.00	0	1.7	1.63
FC12T9 32W	2	120	0.61	43	0.50	--	0.70	0	1.7	2.26
FC8T9 22W	2	120	0.43	31	0.50	--	0.70	0	1.7	1.89
FC8T9 22W + FC12T9 32W	2	120	0.52	37	0.50	--	0.70	0	1.7	3.21
FC12T9 32W	1	120	0.39	28	0.50	--	0.90	0	1.7	4.50
FC8T9 22W	1	120	0.29	20	0.50	--	0.90	0	1.7	

Lamp Type	No. of Lamps	Input Voltage (V)	Input Current (A)	Input Power (W)	Power Factor	MAX THD (%)	Ballast Factor	Min. Starting Temp.(F/C)	Lamp Current Crest Factor	B.E.F.
F15T8 15W	1	120	0.26	17	0.50	165	1.10	0	1.7	
F15T8 15W	2	120	0.37	26	0.50	165	0.90	0	1.7	
F17T8 17W	1	120	0.27	19	0.50	165	1.05	0	1.7	
F25T8 25W	2	120	0.61	43	0.50	150	0.89	0	1.7	
F32T8/ES 25W	1	120	0.46	29	0.50	165	1.10	0	1.7	
F32T8/ES 25W	2	120	0.65	43	0.50	165	0.87	0	1.7	
F32T8/ES 28W	1	120	0.50	31	0.50	165	1.10	0	1.7	
F32T8/ES 28W	2	120	0.71	48	0.50	150	0.87	0	1.7	
F32T8/ES 30W	1	120	0.41	25	0.50	150	0.80	0	1.7	
F32T8/ES 28W	2	120	0.71	48	0.50	150	0.87	0	1.7	
F32T8/ES 30W	2	120	0.76	48	0.50	150	0.78	0	1.7	
F40T8 40W	1	120	0.76	45	0.50	150	1.02	0	1.7	

Physical Parameters



Enclosure (in)		Lead Length in.(+/-1.0)	
Length	9.5	Black	12
Width	1.3	White	12
Height	1.0	Red	12
Mounting	8.91	Blue	12
		Yellow	N/A

Wiring Diagram

